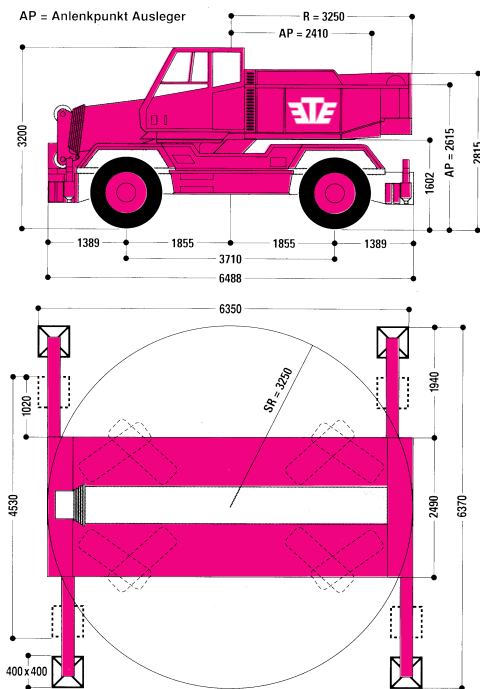
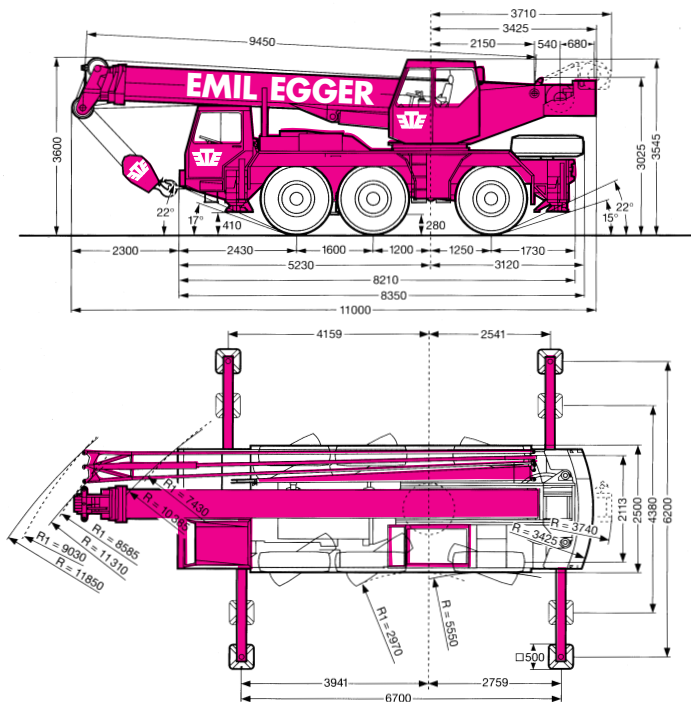


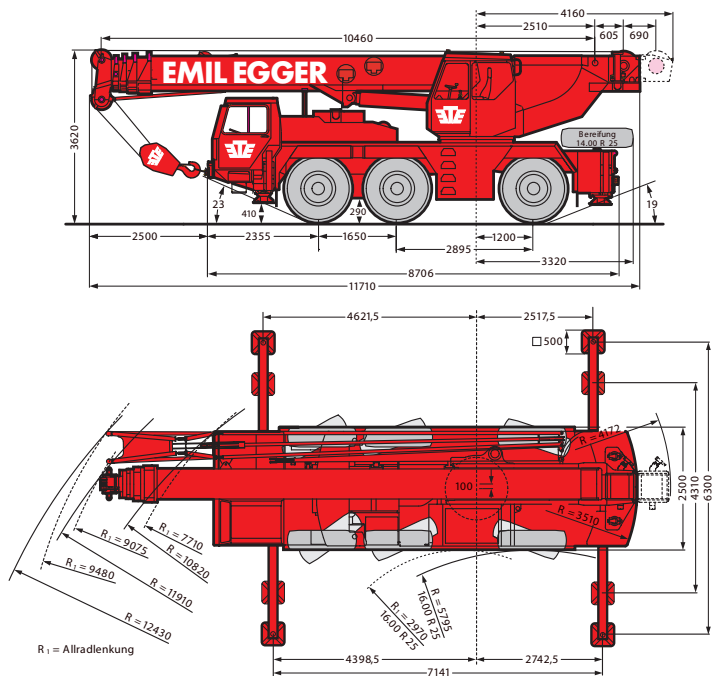
| COMPACT-TRUCK CT.2 | "EMIL 174" | SG 658 braun |
|---------------------------|------------------------------------|-------------------|
| maximale Hakenhöhe | 30,0 m | mit Spitz: 40,0 m |
| Eigengewicht / Achslasten | 24,0 t / 2 x 12,0 t | |
| max. Fahrgeschwindigkeit | 75,0 km/h | |
| Antrieb / Lenkung | 4 x 4 / Allradlenkung | |
| minimale Durchfahrtshöhe | 2,68 m (Fahrerkabine demont.) | |
| Zusatz-Ausrüstung | Hub-Arbeitsbühne: 300 kg / 3 Pers. | |



| LIEBHERR LTM 1040 | "EMIL 176" | SG 357 braun |
|--------------------------|---------------|-------------------|
| maximale Hakenhöhe | 31,0 m | mit Spitz: 39,0 m |
| Eigengewicht | 36,0 t | |
| Achslasten | 3 x 12,0 t | |
| max. Fahrgeschwindigkeit | 70,0 km/h | |
| Antrieb | 6 x 4 | |
| Lenkung | Allradlenkung | |



| LIEBHERR LTM 1050/1 | "EMIL 178" | SG 121 braun |
|--------------------------|---------------|-------------------|
| maximale Hakenhöhe | 40,0 m | mit Spitz: 58,0 m |
| Eigengewicht | 36,0 t | |
| Achslasten | 3 x 12,0 t | |
| max. Fahrgeschwindigkeit | 70,0 km/h | |
| Antrieb | 6 x 6 | |
| Lenkung | Allradlenkung | |



| LIEBHERR LTM 1160 | "EMIL 175" | SG 705 braun |
|--------------------------|--------------------------|-------------------|
| maximale Hakenhöhe | 52,0 m | mit Spitz: 84,0 m |
| Eigengewicht | 72,0 t | |
| Achslasten | 6 x 12,0 t | |
| max. Fahrgeschwindigkeit | 76,0 km/h | |
| Antrieb | 12 x 8 | |
| Lenkung | Achsen 1-3 / 5+6 gelenkt | |

