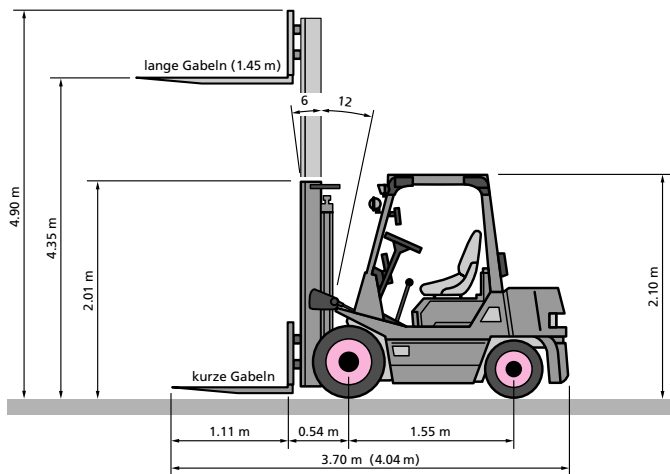
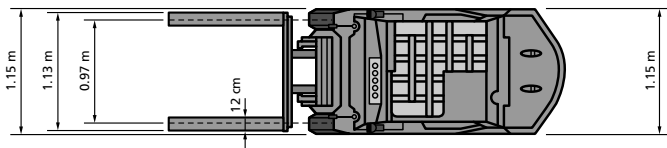
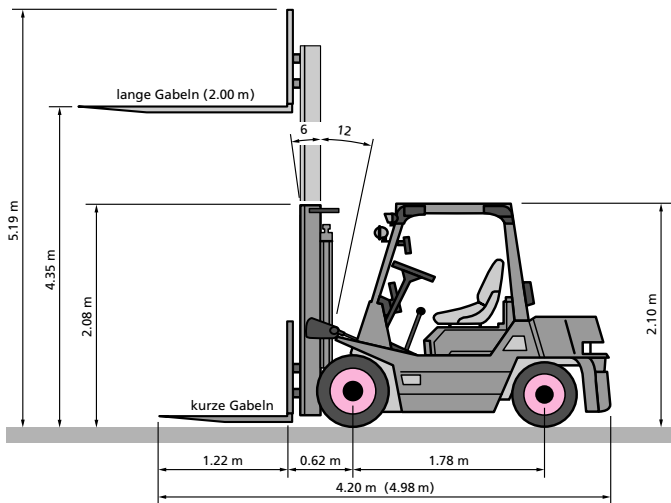
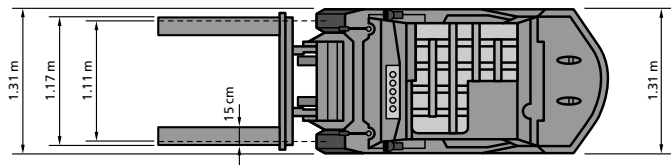


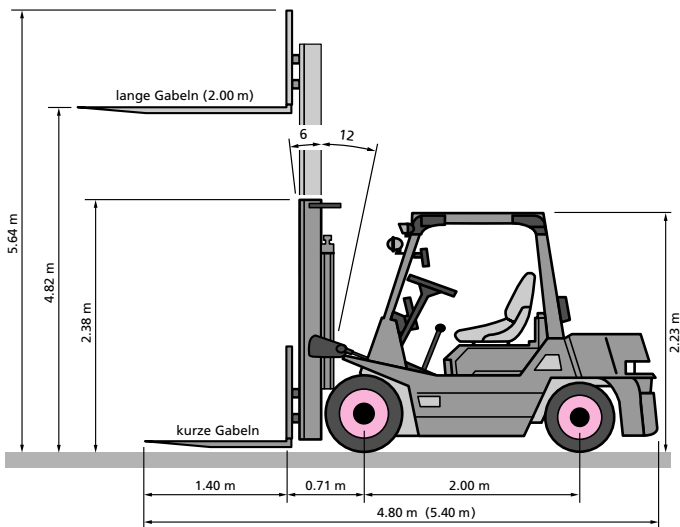
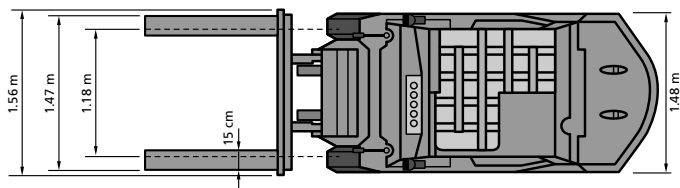
TCM-Stapler FD 25 (Diesel)	"EMIL 182"	SG 780 blau
maximale Hubhöhe	4,35 m	
Hubkraft	max. 2,5 t bei 50 cm Ausladung	
Eigengewicht	3'900 kg	
Ausrüstung	Teppich-Dorn / Seitenschub: 19 cm	



TCM-Stapler FHD 35 (Diesel) "EMIL 184"	SG 3964 blau
maximale Hubhöhe	4,35 m
Hubkraft	max. 3,5 t bei 60 cm Ausladung
Eigengewicht	5'870 kg
Ausrüstung	Teppich-Dorn / Seitenschub: 19 cm



TCM-Stapler FD 45 (Diesel)	"EMIL 195"	SG 620 blau
maximale Hubhöhe	4,82 m	
Hubkraft	max. 4,5 t bei 60 cm Ausladung	
Eigengewicht	7'800 kg	
Ausrüstung	Teppich-Dorn / Seitenschub: 19 cm	



Steinbock C100	(Diesel)	"EMIL 204"	SG 2 braun
maximale Hubhöhe	3,33 m		
Hubkraft	max. 10 t bei 60 cm Ausladung		
Eigengewicht	14'500 kg		
Ausrüstung	Hydr. Gabelverstellung: 1,1 - 2,04 m Seitenschub: 0,3 m		

